

venkovní žaluzie Z 90, S 90

ceník platný od 1.1. 2024

šíře lamel 90 mm, základní provedení - horní profil z pozinkovaného plechu, ovládání manuální klikou, vodící kolejnice montáž na okenní rám nebo do ostění, barva kolejnic a spodního profilu libovolná barva RAL. **cena v Kč včetně montáže a DPH 12%**

šířka	50	60	70	80	90	100	110	120	130	140	150	160	170	180	190	200	210	220	230	240	výška kr. plech	
výška																						
60																						23
70		6614	6707	6798	6889	6978	7481	7572	7663	7754	7929	8020	8124	8215	8307	8399	8490	8580	8672	8764		23
80		6698	6801	6905	7007	7108	7623	7725	7829	7932	8120	8224	8339	8443	8545	8648	8751	8854	8957	9062		23
90		6783	6897	7013	7126	7239	7764	7882	7995	8109	8314	8428	8555	8669	8784	8899	9013	9128	9343	9462		23
100		6867	6993	7119	7245	7370	7908	8033	8159	8286	8505	8632	8770	8896	9022	9149	9378	9508	9639	9771		23
110		6964	7104	7244	7384	7522	8074	8213	8352	8492	8731	8869	9021	9162	9404	9549	9693	9840	9984	10129		23
120		7048	7200	7351	7503	7652	8214	8368	8518	8669	8922	9074	9337	9494	9651	9809	9966	10123	10281	10438		23
130		7132	7295	7458	7622	7783	8358	8520	8682	8846	9115	9379	9561	9730	9899	10068	10238	10408	10579	10747		23
140		7215	7391	7566	7741	7913	8499	8672	8848	9023	9409	9591	9785	9966	10150	10329	10511	10692	10874	11055		23
150		7315	7502	7691	7879	8065	8665	8853	9041	9332	9642	9837	10044	10240	10437	10632	10826	11023	11218	11414		23
160		7398	7598	7798	7998	8196	8807	9006	9308	9515	9841	10049	10269	10476	10683	10892	11099	11307	11514	11724		23
170		7481	7693	7906	8117	8326	8949	9260	9480	9700	10040	10260	10492	10712	10932	11151	11371	11591	11812	12229		23
180		7605	7830	8053	8276	8498	9132	9459	9692	9923	10281	10512	10757	10988	11220	11452	11684	11916	12350	12591		23
190		7703	7941	8179	8415	8649	9400	9645	9891	10138	10513	10758	11017	11264	11509	11755	12001	12450	12706	12961		23
200		7788	8037	8285	8534	8780	9547	9804	10063	10321	10712	10969	11241	11498	11757	12015	12477	12746	13013	13281		23
210		7873	8132	8389	8653	9013	9693	9965	10234	10505	10911	11183	11464	11735	12005	12480	12760	13041	13321	13602		23
220		7956	8228	8500	8771	9149	9842	10124	10406	10689	11111	11394	11688	11970	12458	12749	13043	13335	13629	13922		23
230		8054	8340	8625	9011	9305	10013	10309	10605	10902	11343	11640	11948	12447	12756	13063	13369	13677	13984	14293		24
240		8138	8435	8732	9133	9440	10161	10469	10777	11196	11542	11851	12371	12691	13012	13332	13651	13972	14293	14614		24
250		8221	8531	8840	9257	9576	10307	10628	10949	11270	11743	12063	12603	12935	13268	13600	13934	14267	14600	14933		24
260		8306	8626	9048	9380	9711	10454	10788	11121	11608	11941	12476	12835	13180	13526	13871	14216	14562	15063	15408		25
270		8404	8737	9176	9524	9868	10626	10973	11320	11827	12371	12730	13103	13463	13824	14183	14543	14903	15423	15784		25
280		8488	8833	9287	9647	10003	10775	11132	11492	12015	12577	12951	13335	13708	14080	14453	14826	15198	15733	16108		26
290		8571	9028	9398	9769	10139	10921	11293	11663	12399	12784	13169	13567	13952	14337	14722	15107	15494	16046	16432		26
300		8655	9128	9510	9892	10274	11068	11452	11835	12594	12991	13388	13800	14197	14594	14993	15390	15788	16356	16754		26
310		8795	9283	9680	10077	10472	11281	11678	12447	12859	13272	13683	14109	14521	14934	15346	15934	16346	16759	17171		28
320		8878	9381	9791	10200	10607	11428	11837	12629	13054	13478	13904	14341	14765	15190	15616	16218	16644	17069	17494		28
330		8962	9480	9902	10322	10743	11575	11997	12810	13247	13684	14123	14573	15011	15447	15885	16506	16942	17380	17818		29
340		9145	9580	10013	10447	10878	11723	12355	12991	13441	13892	14342	14805	15255	15705	16155	16790	17241	17691	17835		29
350		9247	9693	10142	10591	11035	11894	12547	13202	13666	14132	14596	15072	15538	16003	16467	17123	17588	17755	18185		29
360		9334	9793	10253	10713	11171	12042	12713	13384	13862	14339	14815	15305	15783	16260	16738	17410	17886	18044	18487		30
370		9420	9891	10364	10836	11306	12387	12877	13564	14056	14544	15036	15536	16027	16517	17007	17695	17895	18333	18787		30
380		9506	9991	10475	10959	11441	12540	13043	13746	14248	14751	15254	15769	16271	16774	17277	17980	18156	18621	19086		31
390		9607	10106	10604	11103	11598	12716	13233	13956	14474	14991	15508	16038	16555	17072	17589	18003	18482	18960	19439		31
400		9735	10245	10757	11267	11772	12910	13440	14179	14709	15239	15767	16311	16840	17370	17900	18307	18798	19290	19780		31

počet konzol

2 konzoly

3 konzoly

rozměry v tabulce: šířka, výška a výška krycího plechu jsou uvedeny v cm

venkovní žaluzie Z 90, S 90

ceník platný od 1.1. 2024

šíře lamel 90 mm, základní provedení - horní profil z pozinkovaného plechu, ovládání manuální klikou, vodící kolejnice montáž na okenní rám nebo do ostění, barva kolejnic a spodního profilu libovolná barva RAL. **cena v Kč včetně montáže a DPH 12%**

šířka	240	250	260	270	280	290	300	310	320	330	340	350	360	370	380	390	400	410	420	430	výška kr. plech	
výška																						23
60																						23
70	8764	8938	9792	9132	9635	9825	9920	10016	10110	10205	10311	10901	10996	11090	11185	11279	11387	11892	11987	12082	23	
80	9062	9250	9455	9573	10091	10198	10305	10413	10519	10626	10745	11350	11455	11564	11670	11777	11897	12414	12520	12628	23	
90	9462	9671	9790	9922	10451	10571	10690	10810	10927	11047	11178	11798	11919	12036	12155	12274	12406	12936	13055	13174	23	
100	9771	9996	10127	10271	10812	10944	11074	11207	11337	11468	11611	12247	12378	12511	12640	12772	12915	13657	13793	13929	23	
110	10129	10374	10519	10676	11232	11377	11523	11668	11813	11958	12115	12770	12915	13261	13409	13560	13723	14285	14434	14586	23	
120	10438	10698	10861	11024	11592	11750	11906	11768	12221	12379	12748	13423	13587	13750	13914	14076	14252	14826	14989	15153	23	
130	10747	11021	11193	11372	11953	12122	12291	12658	12834	13010	13198	13889	14066	14241	14417	14594	14781	15368	15543	15719	23	
140	11055	11345	11527	11721	12315	12693	12881	13070	13258	13446	13647	14356	14544	14732	14920	15109	15310	15909	16097	16286	23	
150	11414	11724	11919	12323	12938	13141	13344	13548	13750	13954	14168	14896	15099	15301	15505	15708	15923	16537	16740	16942	23	
160	11724	12047	12489	12685	13313	13528	13743	13959	14175	14390	14618	15362	15577	15793	16007	16224	16452	17079	17293	17509	23	
170	12229	12579	12807	13047	13686	13914	14143	14370	14599	14827	15068	15828	16056	16283	16512	16740	16981	17620	17848	18075	23	
180	12591	12956	13197	13450	14101	14342	14584	14824	15065	15305	15557	16335	16576	16816	17057	17298	17551	18204	18443	18684	23	
190	12961	13345	13600	13869	14534	14790	15045	15300	15555	15811	16079	16875	17130	17386	17641	17896	18163	18830	19085	19032	23	
200	13281	13683	13950	14230	14909	15177	15445	15712	15981	16248	16529	17340	17608	17876	18143	18412	18692	19060	19308	19556	23	
210	13602	14018	14299	14592	15285	15564	15844	16125	16405	16686	16979	17807	18087	18368	18647	18618	18891	19561	19821	20082	23	
220	13922	14355	14648	14952	15657	15950	16244	16536	16830	17123	17427	18272	18412	18553	18824	19096	19380	20085	20335	20606	23	
230	14293	14744	15052	15373	16091	16398	16707	17014	17322	17630	17949	18515	18800	19086	19371	19657	19954	20650	20935	21221	24	
240	14614	15081	15400	15733	16466	16785	17105	17426	17746	18066	18091	18948	19245	19540	19837	20134	20444	24152	21644	21941	24	
250	14933	15418	15751	16095	16841	17172	17504	17838	18171	18186	18508	19379	19688	19997	20304	20613	20933	21848	22157	22465	24	
260	15408	15753	16100	16457	17214	17558	17904	17952	18427	18746	19080	19810	20132	20451	20771	21286	21618	22510	22825	23145	25	
270	15784	16143	16503	16875	17647	18006	18065	18399	18891	19226	19571	20317	20651	20984	21513	21846	22193	23097	23432	23766	25	
280	16108	16480	16852	17237	18022	18090	18435	18780	19290	19635	19993	20748	21289	21634	21979	22326	22825	23745	24090	24923	26	
290	16432	16816	17201	17598	18091	18448	18806	19163	19686	20043	20413	21375	21733	22090	22447	22804	23315	24252	25093	25452	26	
300	16754	17202	17551	17658	18438	18807	19175	19545	20083	20451	21027	21808	22319	22686	23056	23425	23805	25243	25611	25979	26	
310	17171	17582	17698	18092	18885	19443	19825	20207	20590	21166	21561	22353	22879	23436	23818	24687	25258	26050	26433	26816	28	
320	17494	17920	18021	18427	19231	19804	20198	20592	21181	21575	22123	22928	23322	23894	24776	25169	25754	26560	26953	27347	28	
330	17818	17939	18345	18762	19579	20166	20574	21172	21579	21984	22543	23360	23766	24841	25246	25652	26252	27068	27474	28074	29	
340	17835	18251	18668	19097	19927	20530	21283	21700	22119	22535	22965	23792	24696	25299	25716	26134	26749	27577	28190	28607	29	
350	18185	18618	19048	19490	20332	21148	21722	22152	22582	23013	23456	24785	25215	25837	26267	26698	27333	28369	28799	29229	29	
360	18487	18929	19371	19825	21017	21652	22095	22538	22980	23422	24363	25218	25660	26296	26738	27375	28024	28877	29319	29762	30	
370	18787	19240	19694	20161	21363	22014	22470	22923	23377	24318	24784	25649	26103	26754	27403	27858	28521	29387	29840	30294	30	
380	19086	19553	20161	20833	21710	22378	22843	23309	24261	24726	25203	26080	26546	27408	27874	28339	29018	29895	30360	31022	31	
390	19439	19919	20735	21226	22116	22801	23280	24246	24726	25204	25696	26587	27261	27946	28425	28904	29601	30491	31165	31644	31	
400	19780	20262	21099	21603	22504	23203	23695	24673	25164	25654	26157	27059	27746	28445	28937	29427	30139	31236	32182	32673	31	
počet konzol	3 konzoly					4 konzoly					5 konzol					6 konzol						

rozměry v tabulce: šířka, výška a výška krycího plechu jsou uvedeny v cm

Tabulková cena obsahuje: dodávku a montáž venkovní žaluzie, montáž držáků žaluzie na rám okna nebo pevného podkladu (bez zateplení)

Žaluzie C80 nebo Z90 bez příplatků obsahuje:

horní profil žaluzie z pozinkovaného plechu, držák pro montáž do stropu nebo posuvný držák 135-165mm pro montáž na stěnu nebo rám okna

lamely dle aktuálního vzorkovníku, žebříčky a vytahovací pásy v barvě šedé nebo černé

ovládání klikou s průchodem 45° nebo 90° (rozměr příruby kliky 22 x 85 mm, barva chrom), barva kliky bílá, hnědá nebo stříbrná - elox

spodní profil žaluzie z extrudovaného hliníku barva elox nebo libovolné barvy odstínu RAL

hliníkové vodící kolejnice z extrudovaného hliníku barva elox nebo libovolné barvy odstínu RAL pro montáž na rám okna nebo ostění (zapuštěná vodítka žaluzií bez příplatku mimo pouzdra pro tyto vodítka)

zaměření při uzavření objednávky + montáž

ceny dopravy a služeb – vč. DPH 12%	
celková cena k zaměření – uzavření objednávky a k montáži po městě Brně dle městských částí	100 – 500,-Kč
cena dopravy mimo Brno vč. náhrady času techniků strávené na cestě	18,-Kč/km
cena za vyžádanou technickou konzultaci na místě budoucí montáže (tato částka bude odečtena z celkové ceny při realizaci zakázky)	1035,-Kč
cena dopravy k vyžádané technické konzultaci (tato částka není odečitatelná z budoucí zakázky)	15,-Kč/km

příplatky pro žaluzie – vč. DPH 12%	
hliníkový horní profil žaluzie – nebarvený nebo v libovolné barvě RAL včetně hliníkových držáků horního profilu	390,-Kč/bm šířky žaluzie
příplatek za oboustranné čepování lamel (pouze u Z 90, 70 a S90) při oboustranném čepování se zvětšuje nábal vytažené žaluzie	115,- Kč/m výšky žaluzie
hliníkové pouzdro pro zapuštěné vodítko typ „U“ (cena bez instalace včetně DPH 21%)	150,-Kč/bm vč. DPH 21%
přibližná cena za montáž hliníkových vodících pouzder do fasády pro zapuštěná vodítka na jeden kus žaluzie dle obtížnosti	700 – 1200,-Kč/ks

příplatky pro montáž žaluzií – vč. DPH 12%	
zkrácená konzola žaluzie - montáž na okenní rám menší než 60mm	70,-Kč/ks konzola
montáž konzoly žaluzie pomocí chemické malty - montáž přes zateplení do síly 20mm nebo porézního materiálu	50,-Kč/ks konzoly
montáž konzoly žaluzie pomocí chemické malty a pozinkovaného trnu - montáž přes zateplení do síly 150mm nebo porézního materiálu	168,-Kč/ks konzoly
Sada držáků HK/R pro montáž vodících kolejnic do výšky žaluzie úzkého rámu okenního křídla pro hliníkový horní profil žaluzie	370,-Kč/žaluzie
Sada držáků HK/R pro montáž vodících kolejnic do výšky žaluzie úzkého rámu okenního křídla pro pozinkovaný horní profil žaluzie	326,-Kč/žaluzie

příplatky pro elektro příslušenství žaluzií – vč. DPH 12%	
elektromotor Somfy J4WT – motor ovládaný pomocí vypínače (cena bez vypínače)	2 911,-Kč/ks
elektromotor Somfy J4WT Protect – motor ovládaný pomocí vypínače s ochrannými prvky (cena bez vypínače)	3 400,-Kč/ks
vypínač pod omítku Somfy Inis UNO VB pětipolohový pro ovládání jednoho motoru Somfy J4WT (montáž jen samostatně nelze do společných rámečků)	509,-Kč/ks
vypínač pod omítku Somfy Inis DUO VB pětipolohový pro ovládání dvou motorů Somfy J4WT (montáž jen samostatně nelze do společných rámečků)	597,-Kč/ks
instalační panelová krabice Inteo pro montáž vypínačů Somfy Inis pro montáž na omítku	200,-Kč/ks

Elektromotor Somfy J4io – radiový motor s vestavěným přijímačem dálkového ovládání (cena bez ovladače)	4 560,-Kč/ks
Ovladač dálkový dotykový jednobáňový nástěnný Smoove 1 io Pure - bílý	1 195,-Kč/ks
Ovladač dálkový dotykový jednobáňový nástěnný Smoove AM io Pure – bílý (s možností zapínání a vypínání sluneční automatiky)	1 304,-Kč/ks
Ovladač dálkový přenosný s možností naklápění lamel pomocí otočného kolečka Situo 1V io Pure II (barva bílá)	2 123,-Kč/ks
Ovladač dálkový přenosný s možností naklápění lamel pomocí otočného kolečka Situo 5V A/M io Pure II (barva bílá) s vypínáním sluneční automatiky	2 983,-Kč/ks

CENÍK KRYCÍCH PLECHŮ NA VENKOVNÍ ŽALUZIE platný od 1.1. 2024
 cena včetně montáže a DPH 12%



Merhautova 232, Brno 613 00
 tel.: 545 224 260, mobil.: 603 849 990
 e-mail: info@rakobrna.cz www.rakobrna.cz

při výpočtu ceny plechu se vychází z celkové plochy

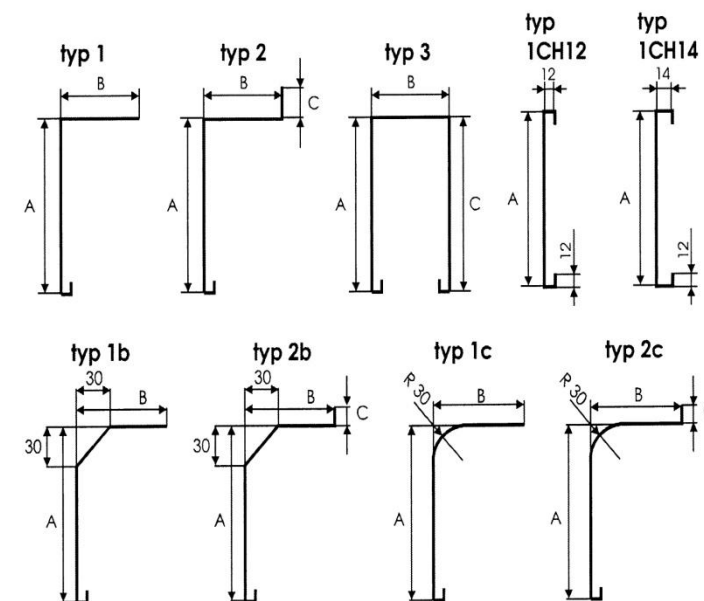
$$\text{cena plechu} = (A+B+C) \times \text{délka plechu} \times \text{jednotková cena za m}^2$$

A = výška krytu

B = délka ohybu

C = výška falce (u typu 3 - zadní ohyb)

typ plechu	povrchová úprava	
	hliník nebo barva dle RAL	oboustranné lakování
typ 1	2532,-Kč/ m ²	2747,-Kč/ m ²
typ 2		
typ 3		
typ 1b		
typ 2b		
typ 1c		
typ 2c		
typ 1CH12		
typ 1CH14		
boky plechu	300,-Kč/ kus	



Standardní tloušťka plechu 1,5 mm, max. délka 4 m !

Krycí plechy o tloušťce 2 mm jsou za příplatek 32% k základní ceně plechu.

Krycí plechy delší než 4 m jsou děleny napůl, ke spojení jsou použity spojky.