

Technický manuál
pre

Plisse sieť **NOBARRIER**



Obsah

Hlavné charakteristiky	3
Použité materiály.....	3
Technické údaje	4
Jeden segment.....	4
Dva segmenty - otváranie do strany	4
Dva segmenty - centráľ	4
Tri segmenty - centráľ	4
Štyri segmenty - centráľ	4
Farebné prevedenia profilov siete.....	5
Farebné prevedenia pomocných L-profilov	5
Farebné prevedenia sieťoviny	5
Návod na zameranie a montáž	6
Objednávka	7
Všeobecný výpočet ceny	7
Návod na používanie a údržbu dverových sietí Nobarrier	7
Riešenie možných závad	8
Tabuľka zostavenia siete NOBARRIER – jeden segment.....	9

Plisse sieť - NOBARRIER

Hlavné charakteristiky

Táto plisovaná dverová sieť predstavuje revolučný pokrok na poli protihmyzovej techniky vďaka piatim základným črtám.

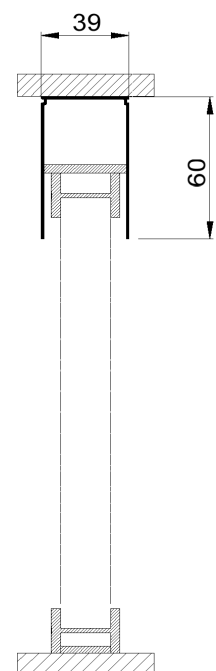
- Použitie plisovanej sieťoviny.
- Bezbariérový prechod cez sieť, ktorý je ideálny pre rodiny s postihnutým členom a pre starších ľudí, nakoľko sa na spodnej strane siete nachádza len jemná vodiaca PVC páska o rozmere 20,7 x 2,7mm.
- Reťazový mechanizmus siete zabezpečuje hladkú manipuláciu bez nutnosti použitia navijacích strún.
- Obmedzený počet komponentov robí inštaláciu siete extrémne jednoduchou, rýchlou a efektívnou.
- Sieť je možné kedykoľvek veľmi jednoducho demontovať a znovu namontovať bez použitia náradia, čo je výhoda najmä v zimnom období.



Plisse sieť **NOBARRIER** je určená predovšetkým pre montáž do ostenia dverových výklenkov pred terasové alebo vchodové dvere rodinných domov. V spojení s pomocnými L-profilmi 40 x 20mm je možné sieť namontovať aj čelne na dverový rám. Pre správnu funkciu siete musia byť montážne plochy na seba kolmé a posunu siete nesmie brániť žiadna prekážka ako napr. kľučka a pod. Sieť sa skladá z horného vodiaceho profilu, posuvných segmentov z integrovanou plisovanou sieťovinou. V jednom vodiacom profile môže byť viac segmentov.

Použitie materiály

- Všetky profily siete sú z extrudovaného hliníka, horný vodiaci profil je hrubý 1,0mm, zvislé profily sú hrubé 1,5mm. Farebné prevedenie profilov – podľa aktuálnej ponuky.
- Dorazový U-profil 39x25mm so zabudovanou magnetickou páskou je z extrudovaného hliníka o hrúbke 1,5mm.
- Nosiče pre zvislý pevný profil a vonkajšie madlo sú z plastu.
- Plisovaná sieťovina je vyrobená polyesteru čiernej alebo sivej farby a je napínaná kevlarovými šnúrkami čiernej farby. Sieťovina je z UV-stabilného materiálu.
- Krytky horného profilu, zvislých profilov a vodiaca plastová reťaz sú čiernej farby.
- Pomocný L-profil 40x20mm s hrúbkou steny 1,5mm sa používa pri montáži na rám. V prípade nerovného podkladu pre sieť je možné pomocou L-profilu vytvoriť rovinu na spodnej strane siete. L-profil nie je započítaný do rozmeru siete!
Upozornenie: L-profil nie je originálnym komponentom dodávateľa. Farebné prevedenie L-profilov nie je zhodné s farbou siete.



Technické údaje

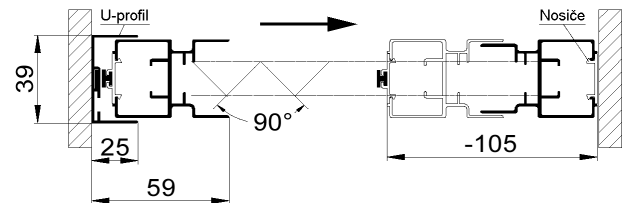
Sieť je možné objednať v rôznych variáciách. V jednej sieti môžu byť maximálne štyri segmenty, s ktorých každý môže byť široký maximálne 1400mm. V základnom prevedení je sieťový segment pripravený pomocou nosičov clip na jednej strane. V prípade siete s viacerými segmentami môžu byť tieto navzájom fixne spojené.

Požadovaný spôsob spájania segmentov uveďte v objednávke.

V nákresoch sú uvedené všetky možné spôsoby spojenia segmentov. Typ uvedený pri obrázku je potrebné uvádzať pri objednávke. Smer zhrňovania (vpravo alebo vľavo) nie je dôležitý, sieť je možné na mieste otočiť podľa potreby. Vrchná strana segmentov je viditeľne označená. („UP SIDE“).

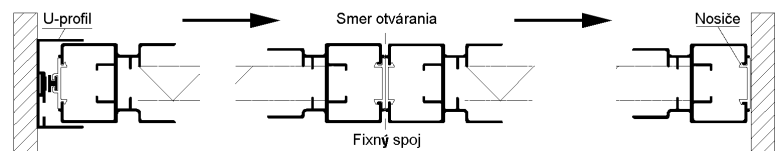
Jeden segment

TYP A Základné prevedenie, kedy sa sieť zatahne do jednej strany. Na dorazovej strane je zakreslený pomocný U-profil 39x25mm s integrovanou magnetickou páskou zaťahovaním (voliteľné príslušenstvo). Šípkou je znázornený smer otvárania siete.



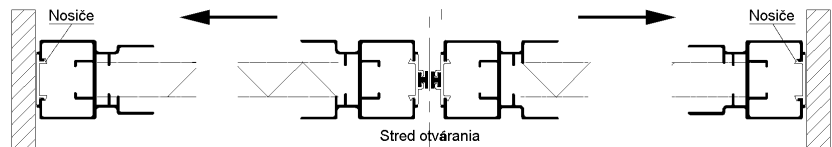
Dva segmenty - otváranie do strany

TYP B Dvojdielne prevedenie, s zaťahovaním do jednej strany. Na dorazovej strane je zakreslený pomocný U-profil 39x25mm (voliteľné príslušenstvo) s integrovanou magnetickou páskou.



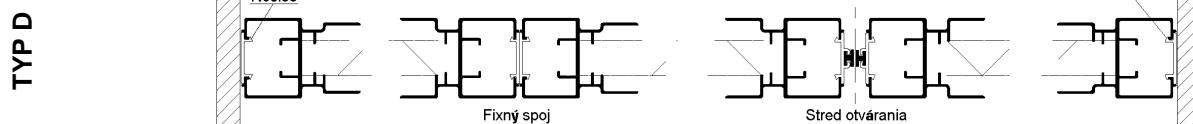
Dva segmenty - centrál

TYP C Dvojdielne prevedenie, s centrálnym otváraním. Magnetická páska je na každom zvislom profile.



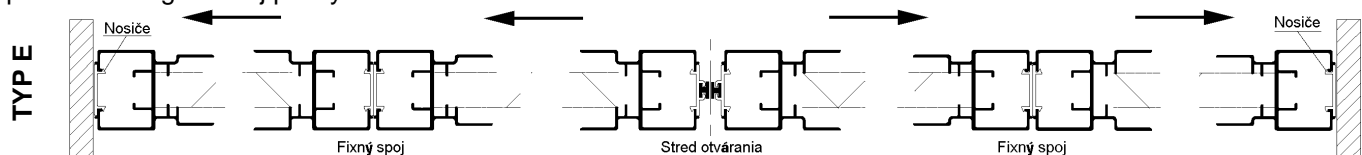
Tri segmenty - centrál

Trojdielne prevedenie, kde sa dva segmenty zatahnu do jednej strany a jeden segment do strany druhej. Uzatváranie pomocou magnetickej pásky.



Štyri segmenty - centrál

Štvordielne prevedenie, kedy sa každé krídlo siete skladá z dvoch samostatných častí v strede uzatvárateľné pomocou magnetickej pásky.



Maximálne/minimálne rozmery

	min. šírka	max. šírka	max. šírka *	min. výška	max. výška
Jedno krídlo	400	1400	1800	ca. 2x šírka segmentu + 40cm	2950
Dve krídla	800	2800	3600	ca. 2x šírka segmentu + 40cm	2950
Tri krídla	1200	4200	5400	ca. 2x šírka segmentu + 40cm	2950
Štyri krídla	1600	5600	7200	ca. 2x šírka segmentu + 40cm	2950



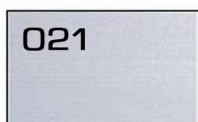
* **Upozornenie!** Siete o rozmeroch 1400 – 1800mm, môžu mať v určitej polohe výrazne ťažší chod ako je zvyčajné. Pri menších výškach to platí aj pre siete pod 1400mm šírky. Horný vodiaci profil môže byť spájaný z dvoch častí. Maximálna výška je konečná, technicky sa vyššia sieť vyrobiť nedá.

REKLAMÁCIE Z DÔVODU PREKROČENIA MAXIMÁLNYCH ROZMEROV NEBUDÚ UZNANÉ.

Farebné prevedenia profilov siete



008
BIELA RAL 9010



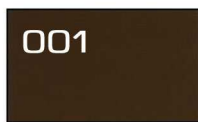
021
STRIEBORNÝ ELOX



103
BRONZ



038
IMITÁCIA - ORECH



001
HNEDA RAL 8014

008 – biela RAL 9010
001 – hnedá RAL 8014
021 – elox prírodný strieborný
103 – elox stredný bronz
038 – imitácia dreva – orech
000 – bez úpravy
034 – laminácia zlatý dub

Iné farebné prevedenie podľa RAL je možné.
Profily siete je možné objednať aj v inom prevedení laminácie. Na sklade držíme len farebné prevedenie 34.

Farebné prevedenia pomocných L-profilov

008 – biela RAL 9010
001 – hnedá RAL 8014 (bude štandardne použitý aj pre farbu 038 – imitácia dreva)
021 – elox prírodný strieborný
103 – elox stredný bronz
034 – laminácia zlatý dub
000 – neupravený hliník



Upozornenie! Pomocné L-profily pre montáž na rám nie sú v ponuke originálnych komponentov dodávateľa materiálu a ich farbenie práškovaním prevádzame na objednávku. Odtieň farby L-profilu sa preto môže líšiť od odtieňa farby ostatných profilov. Odberateľ má možnosť si objednať farebne neupravené L-profily a práškovanie previesť vo vlastnej réžii.

REKLAMÁCIE Z DÔVODU ODLIŠNÉHO ODTIEŇA FARBY L-PROFILOV NEBUDÚ UZNANÉ.

Farebné prevedenia sieťoviny

- čierna (štandard)
- sivá

Návod na zameranie a montáž

plisse siete NOBARRIER

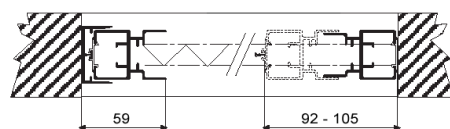
Zameriava sa čistý rozmer siete:

šírka = od okraja siete po okraj dorazového profilu

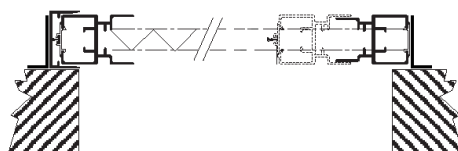
výška = od horného okrajva vodiaceho profilu po spodný okraj PVC lišty.

Pri montáži na rám okna je nutné pomocou L-profilov 40x20mm vytvoriť „ostenie“ a ďalej pokračovať podľa montážneho návodu. Nosiče clip je potrebné do pomocného L-profilu prinitovať.

Montáž do ostenia - štandard

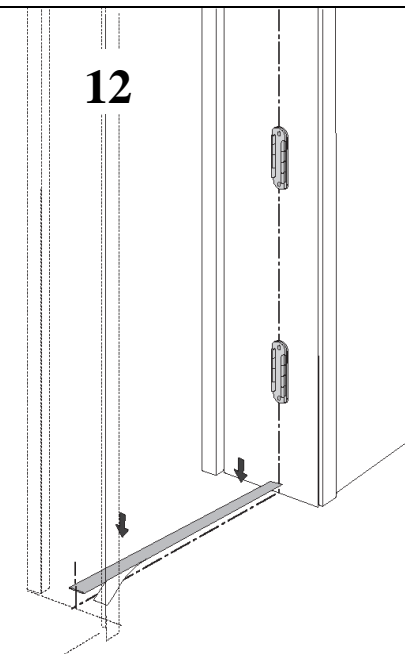
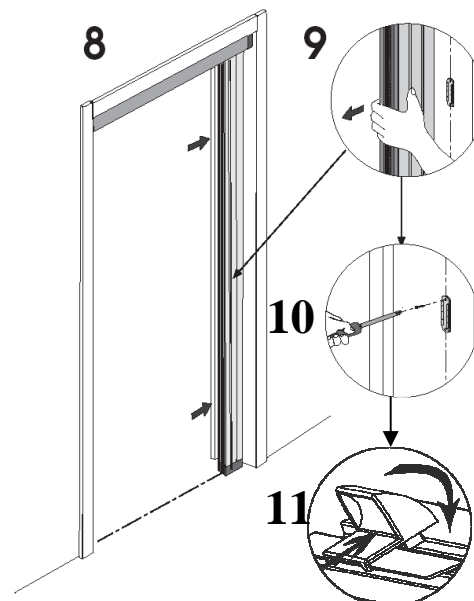
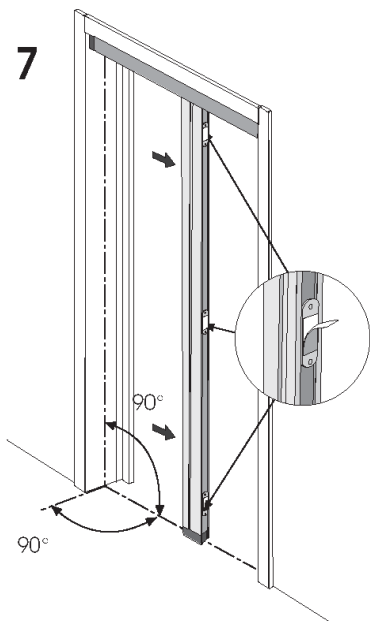
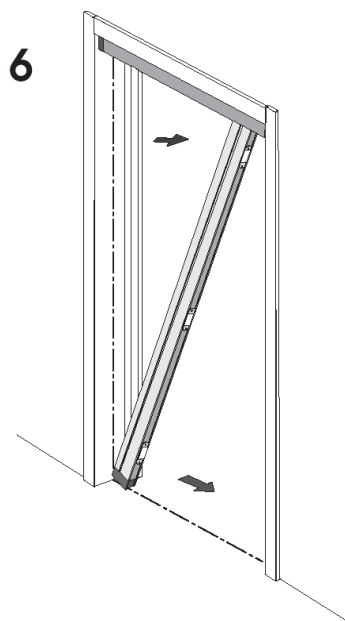
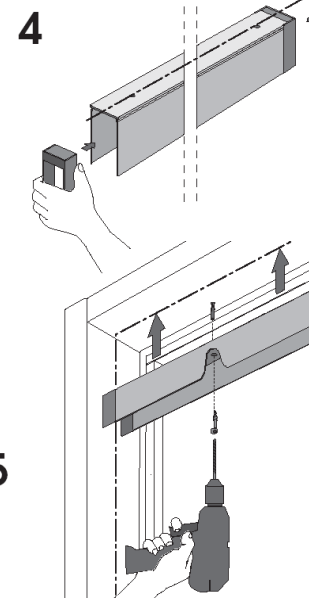
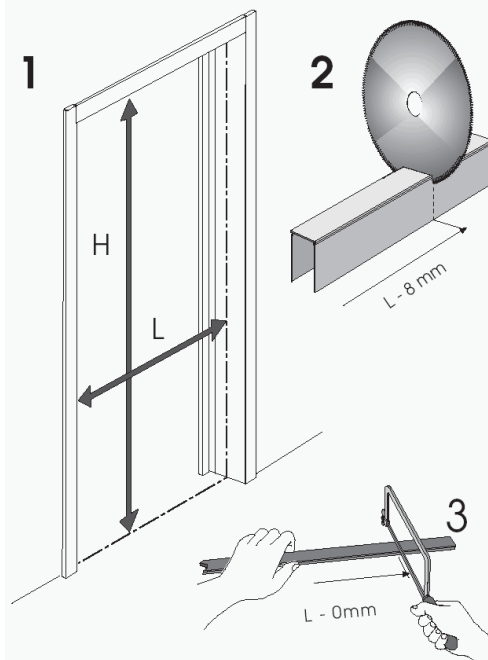


Montáž na rám - pomocou L-profilov



Pomocný uholník sa do rozmeru siete nezapočítava!

Pokiaľ uvediete v objednávke, na ktorej strane (stranách) požadujete uholník, vo výrobe Vám tieto kompletne pripravíme.



Objednávka

musí obsahovať nasledovné údaje:

- Šírka sieťky celková [cm] šírka vodiaceho profilu
- Výška sieťky celková [cm] celková výška siete
- Počet segmentov siete [1, 2, 3, 4] do nákresu uveďte rozmiestnenie segmentov a ich spojenie
- Šírky segmentov [cm] šírka jednotlivých segmentov, rozmery sa píšú pod seba a v súčte by mali dávať celkovú šírku siete
- Typ zhrňovania [A,B,C,D,E] vid'. strana 4
- Farba rámu [podľa ponuky]
- Farba sieťoviny [čierna, sivá] štandardne je dodávaná čierna sieťovina
- Počet sietí [ks] počet ks sietí rovnakých vlastností
- L-profil na šírku [NIE / 1 / 2] počet L-profilov na šírku siete, štandardne nie je dodávaný L-profil
- L-profil na výšku [NIE / 1 / 2] počet L-profilov na výšku siete, štandardne nie je dodávaný L-profil
- Typ L-profilov [20x40 / 30x60 / 30x70] štandard je 20x40mm, na farby profilov sa informujte
- U-profil [NIE, U-profil, Magneticky] štandardne nie je dodávaný U-profil
- Madlo [ANO / NIE] štandardne nie je dodávané madlo
- Nákres Pre bližšie určenie spôsobu zatvárania dverí.

Všeobecný výpočet ceny

Pre výpočet ceny je rozhodujúci vonkajší rozmer každého segmentu siete. Cena je stanovená v tabuľke a počíta sa za každý segment – krídlo samostatne. Príplatok za farbu profilov sa počíta percentuálne z tabuľkovej ceny každého segmentu siete, podľa aktuálneho cenníka. Príplatok za madlo a U-profil sa počíta na ks siete. Cena za L-profily pre montáž na rám je počítaná za celkové bežné metre. V prípade špeciálnych farebných prevedení si dajte vypracovať cenovú ponuku. Na L-profily, príplatky za RAL alebo renolit sa nevzťahujú žiadne zľavy!

Návod na používanie a údržbu dverových sietí Nobarrier

Používanie a údržba

Zhrnovanie a rozhrnovanie siete, prevádzajte vždy v priamom smere.

Vodiacu PVC pásku udržiajte v čistote.

Pri manipulácii so sieťou chráňte sieť a napínacie kevlarové šnúry pred poškodením ostrými predmetmi.

Mechanizmus siete zbavíte hrubých nečistôt povysávaním.

Na čistenie hliníkových profilov nepoužívajte agresívne chemické prostriedky.

Montáž

Montáž sa vykonáva podľa priloženého nákresu

Demontáž

Sieť sa úplne zhrnie. V spodnej časti sa uchopí za zhrnutý segment a ťahom sa "vycvakne" z plastových nosičov. Zdemontované krídla siete už nie je vhodné otvárať, nakoľko by mohlo dôjsť k posunutiu reťazového systému.

Vodiaca PVC páska sa nedemontuje.

Po zdemontovaní krídiel siete tieto zabaľte do igelitovej fólie a odložte.

Sieť pri skladovaní nezaťažujte predmetmi.



Upozornenie: Sieť odporúčame zdemontovať počas dlhodobej neprítomnosti majiteľa na miestach ako sú chaty, prechodné sídla a pod. Predpokladá sa, že otvor ktorý sieť chráni pred hmyzom je v tom čase uzavretý a sieť neplní svoj účel. Demontážou predídete ich krádeži.

Riešenie možných závad

Počas otvárania/zatvárania siete dochádza k jej zadrhávaniu

Pokiaľ nie je dodržaná minimálna výška siete (pozri min. max. rozmery, strana 5), dochádza k zasúvaniu plastovej reťaze do oboch zvislých profilov. Preto v určitom momente otvárania resp. zatvárania dochádza k posuvu plastovej reťaze po spodnej PVC páske a tým ku sťaženému chodu. Tento sťažený chod nie je možné ovplyvniť a nemôže byť dôvodom reklamácie. Zákazník by mal byť dopredu upozornený dodávateľom na skutočnosť už pri objednávke.

Sťažený chod z tohto dôvodu nemôže byť predmetom reklamácie!

Sieť sa ťažko otvára/zatvára

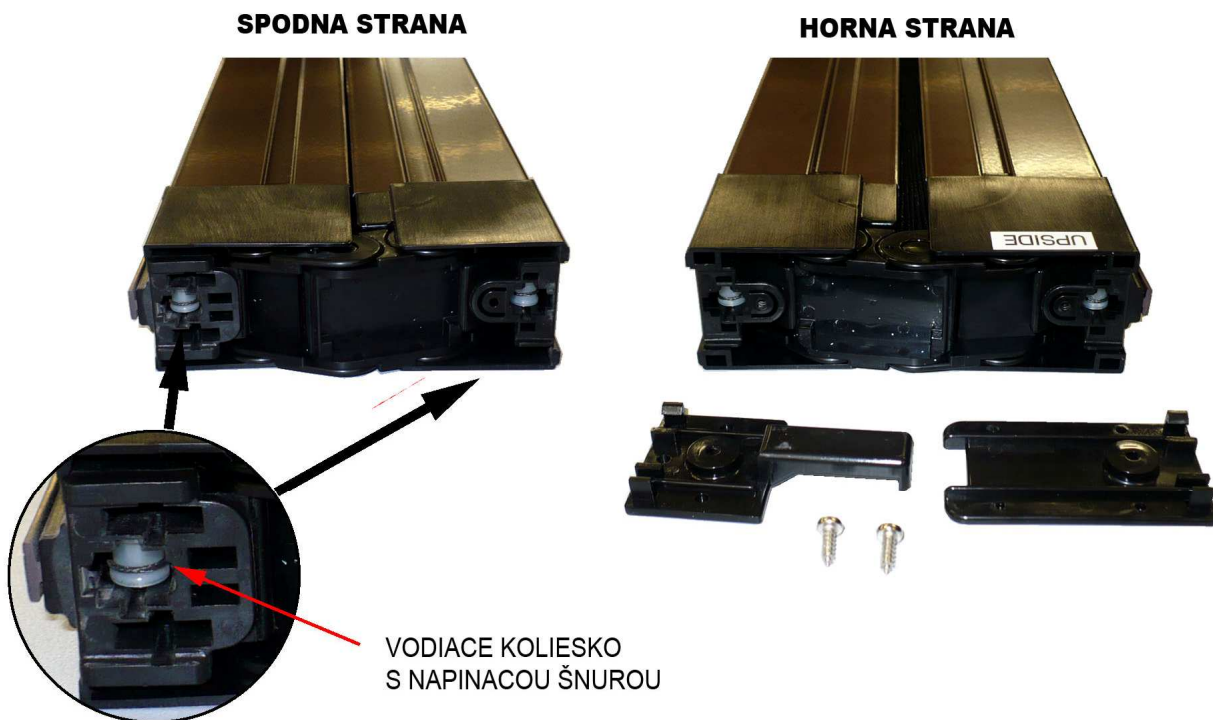
Pri montáži siete mohlo dôjsť k vyskočeniu napínacej šnúry z vodiaceho kolieska. Pokiaľ sa so sieťou manipuluje tak že sa uvoľnia napínacie šnúry, môže dôjsť k ich vyskočeniu z vodiacich koliesok. Sprievodným javom často býva nerovnomernosť napnutia napínacích šnúr na namontovanej sieti.

Odstránenie závady (spodná strana):

1. segment siete zdemontujte a položte na rovnú plochu
2. skontrolujte či sú napínacie šnúry na oboch stranách správne osadené vo vodiacich kolieskach
3. pokiaľ je niektorá šnúra mimo kolieska, sieť mierne pootvorte tak aby šnúra získala vôľu
4. opatrne šnúru navedte späť na koliesko a sieť znovu zavrite
5. **sieť neotvárajte pred namontovaním!** Funkčnosť otestujte až po namontovaní!

Odstránenie závady (horná strana):

1. segment siete zdemontujte a položte na rovnú plochu
2. krížovým skrutkovačom povolte krytku mechanizmu na oboch stranách
3. zasunutím plochého skrutkovača do otvorov uvoľníte krytky
4. ďalej postupujte rovnako ako na spodnej strane
5. po náprave a spätnom osadení krytky, otestujte funkčnosť až po namontovaní siete!



Tabuľka zostavenia siete NOBARRIER – jeden segment

ZOSTAVENIE SIETE - NOBARRIER

v / š	400	450	500	550	600	650	700	750	800	850	900	950	1000	1050	1100	1150	1200	1250	1300	1350	1400	1450	1500	1550	1600	1650	1700	1750	1800										
400	NIE	NIE	NIE	NIE	NIE	NIE	NIE	NIE	NIE	NIE	NIE	NIE	NIE	NIE	NIE	NIE	NIE	NIE	NIE	NIE	NIE	NIE	NIE	NIE	NIE	NIE	NIE	NIE	NIE										
450	NIE	NIE	NIE	NIE	NIE	NIE	NIE	NIE	NIE	NIE	NIE	NIE	NIE	NIE	NIE	NIE	NIE	NIE	NIE	NIE	NIE	NIE	NIE	NIE	NIE	NIE	NIE	NIE	NIE										
500	260	NIE	NIE	NIE	NIE	NIE	NIE	NIE	NIE	NIE	NIE	NIE	NIE	NIE	NIE	NIE	NIE	NIE	NIE	NIE	NIE	NIE	NIE	NIE	NIE	NIE	NIE	NIE	NIE										
550	210	280	NIE	NIE	NIE	NIE	NIE	NIE	NIE	NIE	NIE	NIE	NIE	NIE	NIE	NIE	NIE	NIE	NIE	NIE	NIE	NIE	NIE	NIE	NIE	NIE	NIE	NIE	NIE										
600	190	260	300	NIE	NIE	NIE	NIE	NIE	NIE	NIE	NIE	NIE	NIE	NIE	NIE	NIE	NIE	NIE	NIE	NIE	NIE	NIE	NIE	NIE	NIE	NIE	NIE	NIE	NIE										
650	190	260	300	340	NIE	NIE	NIE	NIE	NIE	NIE	NIE	NIE	NIE	NIE	NIE	NIE	NIE	NIE	NIE	NIE	NIE	NIE	NIE	NIE	NIE	NIE	NIE	NIE	NIE										
700	150	210	260	300	340	NIE	NIE	NIE	NIE	NIE	NIE	NIE	NIE	NIE	NIE	NIE	NIE	NIE	NIE	NIE	NIE	NIE	NIE	NIE	NIE	NIE	NIE	NIE	NIE										
750	130	190	240	280	320	380	NIE	NIE	NIE	NIE	NIE	NIE	NIE	NIE	NIE	NIE	NIE	NIE	NIE	NIE	NIE	NIE	NIE	NIE	NIE	NIE	NIE	NIE	NIE										
800	110	170	210	260	300	360	400	NIE	NIE	NIE	NIE	NIE	NIE	NIE	NIE	NIE	NIE	NIE	NIE	NIE	NIE	NIE	NIE	NIE	NIE	NIE	NIE	NIE	NIE										
850	90	150	190	240	280	340	380	420	NIE	NIE	NIE	NIE	NIE	NIE	NIE	NIE	NIE	NIE	NIE	NIE	NIE	NIE	NIE	NIE	NIE	NIE	NIE	NIE	NIE										
900	70	130	170	210	260	320	360	400	450	NIE	NIE	NIE	NIE	NIE	NIE	NIE	NIE	NIE	NIE	NIE	NIE	NIE	NIE	NIE	NIE	NIE	NIE	NIE	NIE										
950	50	110	150	190	240	300	340	380	420	490	NIE	NIE	NIE	NIE	NIE	NIE	NIE	NIE	NIE	NIE	NIE	NIE	NIE	NIE	NIE	NIE	NIE	NIE	NIE										
1000		90	130	170	210	280	320	360	400	470	510	NIE	NIE	NIE	NIE	NIE	NIE	NIE	NIE	NIE	NIE	NIE	NIE	NIE	NIE	NIE	NIE	NIE	NIE										
1050		70	110	150	190	260	300	340	380	450	490	530	NIE	NIE	NIE	NIE	NIE	NIE	NIE	NIE	NIE	NIE	NIE	NIE	NIE	NIE	NIE	NIE	NIE										
1100		50	90	130	170	240	280	320	360	420	470	510	570	NIE	NIE	NIE	NIE	NIE	NIE	NIE	NIE	NIE	NIE	NIE	NIE	NIE	NIE	NIE	NIE										
1150			70	110	150	210	260	300	340	400	450	490	550	590	NIE	NIE	NIE	NIE	NIE	NIE	NIE	NIE	NIE	NIE	NIE	NIE	NIE	NIE	NIE										
1200			50	90	130	190	240	280	320	380	420	470	530	570	610	NIE	NIE	NIE	NIE	NIE	NIE	NIE	NIE	NIE	NIE	NIE	NIE	NIE	NIE										
1250				50	90	150	190	240	280	340	380	420	490	530	570	610	NIE	NIE	NIE	NIE	NIE	NIE	NIE	NIE	NIE	NIE	NIE	NIE	NIE										
1300					70	130	170	210	260	320	360	400	470	510	550	590	660	NIE	NIE	NIE	NIE	NIE	NIE	NIE	NIE	NIE	NIE	NIE	NIE										
1350					50	110	150	190	240	300	340	380	450	490	530	570	630	680	NIE	NIE	NIE	NIE	NIE	NIE	NIE	NIE	NIE	NIE	NIE										
1400						90	130	170	210	280	320	360	420	470	510	550	610	660	700	NIE	NIE	NIE	NIE	NIE	NIE	NIE	NIE	NIE	NIE										
1450						70	110	150	190	260	300	340	400	450	490	530	590	630	680	720	NIE	NIE	NIE	NIE	NIE	NIE	NIE	NIE	NIE										
1500						50	90	130	170	240	280	320	380	420	470	510	570	610	660	700	760	NIE	NIE	NIE	NIE	NIE	NIE	NIE	NIE										
1550							70	110	150	210	260	300	360	400	450	490	550	590	630	680	740	780	NIE	NIE	NIE	NIE	NIE	NIE	NIE										
1600							50	90	130	190	240	280	340	380	420	470	530	570	610	660	720	760	800	NIE	NIE	NIE	NIE	NIE	NIE										
1650								70	110	170	210	260	320	360	400	450	510	550	590	630	700	740	780	840	NIE	NIE	NIE	NIE	NIE										
1700								50	90	150	190	240	300	340	380	420	490	530	570	610	680	720	760	820	870	NIE	NIE	NIE	NIE										
1750									70	130	170	210	280	320	360	400	470	510	550	590	660	700	740	800	840	890	NIE	NIE	NIE										
1800										90	130	170	240	280	320	360	420	470	510	550	610	660	700	760	800	840	890	NIE	NIE										
1850										70	110	150	210	260	300	340	400	450	490	530	590	630	680	740	780	820	870	930	NIE										
1900										50	90	130	190	240	280	320	380	420	470	510	570	610	660	720	760	800	840	910	950										
1950											70	110	170	210	280	300	360	400	450	490	550	590	630	700	740	780	820	890	930										
2000											50	90	150	190	240	280	340	380	420	470	530	570	610	680	720	760	800	870	910										
2050												70	130	170	210	260	320	360	400	450	510	550	590	660	700	740	780	840	890										
2100													50	110	150	190	240	300	340	380	420	480	530	570	630	680	720	760	820	870									
2150														70	130	170	210	280	320	360	400	470	510	550	610	660	700	740	800	840									
2200															70	110	150	190	260	300	340	380	450	490	530	590	630	680	720	780	820								
2250																50	90	130	170	240	280	320	380	420	470	510	570	610	660	700	800								
2300																	70	110	150	210	260	300	340	400	450	490	550	590	630	680	740	780							
2350																		70	110	170	210	260	300	360	400	450	510	550	590	630	700	740							
2400																			50	90	150	190	240	280	340	380	420	490	530	570	610	680	720						
2450																				50	90	150	190	240	280	340	380	420	490	530	570	610	680	720					
2500																					70	130	170	210	260	320	360	400	470	510	550	590	660	700					
2550																						90	130	170	210	280	320	360	420	470	510	550	610	660					
2600																							70	110	150	190	260	300	340	400	450	490	530	590	630				
2650																								50	90	130	170	240	280	320	380	420	470	510	570	610			
2700																									70	110	150	210	260	300	360	400	450	490	550	590			
2750																										50	90	130	190	240	280	340	380	420	470	530	570		
2800																											70	110	170	210	260	320	360	400	450	510	550		
2850																												50	90	150	190	240	300	340	380	420	490	530	
2900																													70	130	170	210	280	320	360	400	470	510	
2950																														50	110	150	190	260	300	340	380	450	490
3000																															90	130	170	240	280	320	360	420	470

Hodnota v tabuľke predstavuje približnú vzdialenosť v mm na ktorej bude stažený chod siete.

	Sieť je možné vyrobiť, sťahovanie iba do posuvného profilu
110	Sieť je možné vyrobiť, sťahovanie do posuvného aj pevného profilu, posuv refaze po podložke cca 105mm
NIE	Sieť NIE je možné vyrobiť, nedokázala by sa celá zhrnúť!