



FETUNA

H O R I Z O N T Á L N Í
M A R K Ý Z A

HORIZONTÁLNÍ KAZETOVÁ MARKÝZA

FETUNA

Kazetová markýza s kloubovými rameny je vhodná do míst, kde by odkrytá konstrukce působila rušivě. Kazeta chrání látku a konstrukci ve svinutém stavu před nepříznivým vlivem počasí.

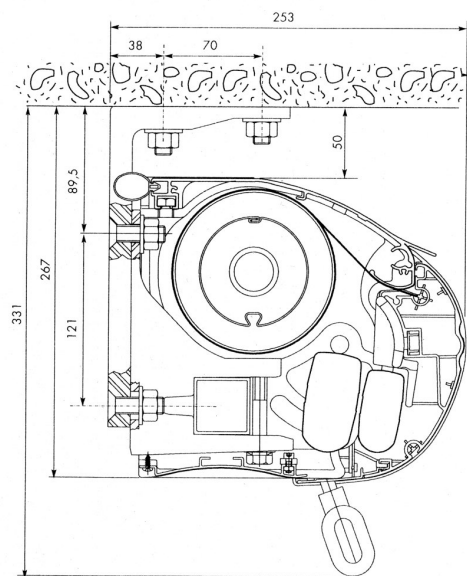


Max. rozměr:	šířka 12000 mm x vyložení 4000 mm
Ovládání:	- mechanicky pomocí převodovky klikou - elektromotorem
Provedení:	konstrukce v barvě RAL 9010 (bílá)

KAZETOVÁ MARKÝZA

FETUNA

stropní uchycení - mechanické ovládání



PROVEDENÍ

Konstrukci markýzy tvoří konzoly s nosným profilem, kloubová ramena, válec pro navíjení látky, výpadový profil, ovládací mechanismus a samostatná 2-dílná hliníková kazeta.

Markýzu lze namontovat čelně na fasádu nebo do stropu. Při stropní montáži je zadní strana markýzy odkryta. Sklon ramen v rozsahu min. 5°, max 35°.

OVLÁDÁNÍ

vysouvání a navíjení markýzy se provádí:

- mechanicky pomocí převodovky klikou
- elektromotorem – elektromotor lze ovládat vypínačem, dálkově nebo pomocí větrné a sluneční automatiky

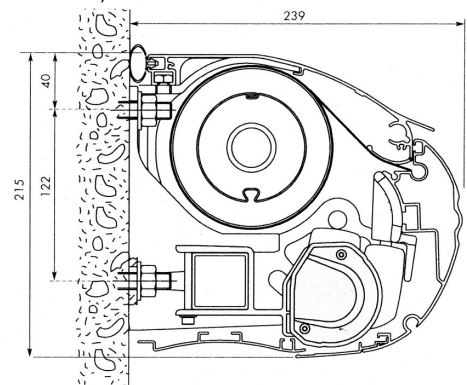
POTAH

Speciální markýzová látka, hydrofobní, stálobarevná, rozměrově stálá, odolná proti plísním.

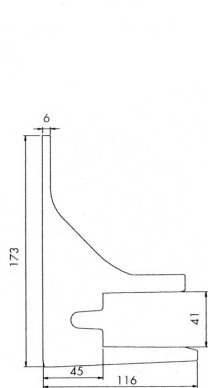
Poznámka:

Podle potřeby je možné potah opatřit reklamním nápisem nebo firemním znakem.

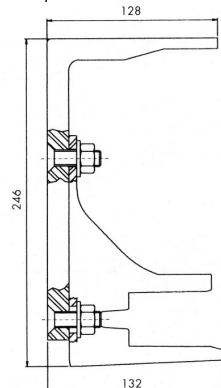
boční uchycení - ovládání elektromotorem



boční konzola



stropní konzola



VÝROBNÍ ROZMĚRY MARKÝZ

- šířka min. 2 010 mm, max. 12 000 mm při vyložení 1 500 mm
- šířka min. 2 498 mm, max. 12 000 mm při vyložení 2 000 mm
- šířka min. 3 028 mm, max. 12 000 mm při vyložení 2 500 mm
- šířka min. 3 520 mm, max. 12 000 mm při vyložení 3 000 mm
- šířka min. 4 010 mm, max. 12 000 mm při vyložení 3 500 mm
- šířka min. 4 764 mm, max. 12 000 mm při vyložení 4 000 mm