

# PŘEDOKENNÍ ROLETY

## PRO DODATEČNOU MONTÁŽ



- perfektní ochrana objektu a působivý vzhled
- ochrana před světlem, hlukem a únikem tepla
- dlouhá životnost, minimální údržba
- 20 barevných odstínů lamel se zárukou stálosti barev
- optimální komfortní obsluha při elektrickém ovládní
- možnost rolet se zakulaceným kastlíkem

**To jsou argumenty pro Vaše rozhodování**



Domov je místo, kam se vracíte po náročném dni a kde strávíte téměř polovinu svého života. To je pádný důvod, aby byl pro Vaši rodinu místem příjemným a bezpečným.

Předokenní rolety Vám tuto představu pomohou uskutečnit.

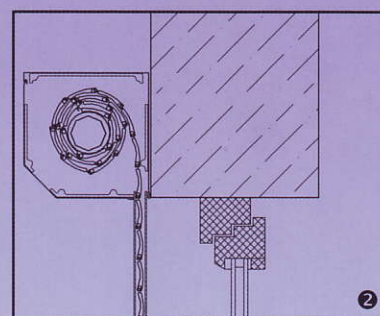
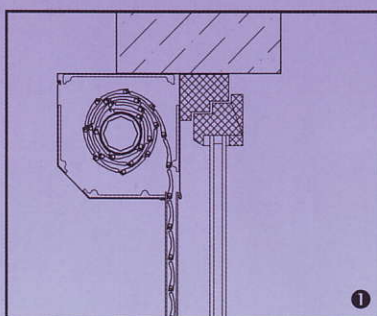
Promyšlená konstrukce předokenních rolet Vám poskytne účinnou ochranu před zvědavými pohledy z venku a před násilným vniknutím při použití bezpečnostních zámků.

Rolety tlumí zvuky zvenčí i zevnitř, zajistí Vám v parných dnech příjemný chládek a v zimě šetří Vaše peníze za teplo.

Komfort obsluhy si můžete zvýšit použitím motorových pohonů spolu s centrálním ovládáním.

Rolety Vám můžeme dodat spolu s rolovací sítí proti hmyzu.

Montáž hliníkových rolet pro dodatečnou montáž se provádí buď přímo na okenní rám – tím se sníží průhled oknem podle velikosti kastlíku, nebo se roleta montuje na fasádu. Rolety pro dodatečnou montáž mají tedy kastlík buď uvnitř okenního otvoru ❶ nebo na fasádě ❷.



### NAVÍJECÍ VELIKOSTI – VELIKOST KASTLÍKŮ

Velikost kastlíku pro lamelu PA 37	MAXIMÁLNÍ VÝŠKA ROLETY VČETNĚ KASTLÍKU		
	SW 40	SW 40 + kroužky	SW 40 + bezpeč. závěsy
SK 125	1200	1020	-
SK 137	1600	1350	-
SK 150	2050	1720	-
SK 165	2500	2500	1790
SK 180	3200	2980	2240
Velikost kastlíku pro lamelu PA 39	MAXIMÁLNÍ VÝŠKA ROLETY VČETNĚ KASTLÍKU		
	SW 40 + kroužky	SW 40 + bezpeč. závěsy	SW 60
SK 125	1340	-	-
SK 137	1690	1000	-
SK 150	2080	-	1890
SK 165	2550	2080	2350
SK 180	2980	2520	2820
SK 205	3990	3820	3800



Roleta se zakulaceným kastlíkem, možnost lakování v RAL barvách

VÁŠ PRODEJCE

